

深圳市色彩光电有限公司

Shenzhen LED Color Co.,LTD

地址：广东省深圳市光明区玉塘街道田寮第十工业区汉海达高新产业园1栋8、10楼

电话：+86-0755-27350605 传真：+86-0755-23245913 网址：www.color-led.com

产品规格书

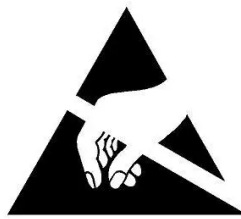
产品型号： LC8812B-X

产品描述： 5050SMD 型 0.2 瓦特智能外控光源

送样日期： 2022-11-20

文件编号： LC8812B-5050X-SPC-0002-A00

版本号： A00



ELECTROSTAIC
SENSITIVE DEVICES



客户审核			色彩光电		
核准	确认	制作	核准	确认	制作
			赵民民	赵民民	常玉成
<input type="checkbox"/> 接受		<input type="checkbox"/> 不接受	日期：2022-11-20		

深圳市色彩光电有限公司

Shenzhen LED Color Co.,LTD

修订记录

NO.	日期	版本号	修订内容	修订人	备注
1	2022-11-20	A00	修改版本号	常玉成	
2					
3					
4					
5					
6					
7					
8					
9					
10					
11					
12					
13					
14					
15					
16					
17					
18					
19					
20					

深圳市色彩光电有限公司

Shenzhen LED Color Co.,LTD

目 录

1. 产品概述	4
2. 主要应用领域	4
3. 特点	4
4. 封装尺寸图	5
5. 引脚功能说明	5
6. 芯片特性参数	5
7. 最大额定值	6
8. 电气特性	6
9. 动态参数	6
10. 数据输出时间	7
11. 编码时序说明	7
12. 数据传输方式	7
13. 数据结构	8
14. 典型应用电路	8
15. 白光分级表	9
16. 光电特性曲线	10
17. 包装规格	11
18. 可靠性验证	12
19. 注意事项	13-17

深圳市色彩光电有限公司

Shenzhen LED Color Co.,LTD

1. 产品概述:

LC8812B-X是一个集控制电路与发光电路一体的智能外控LED光源，每个LED光源为一个像素点，LED光源内部包含了智能数字接口数据锁存信号电路，电源稳压电路，内置恒流电路，数据再生电路，高精度RC振荡器，输出驱动采用专利PWM技术，有效保证了LED光源稳定性，颜色一致性。

数据传输采用单线信号串联协议，传输距离远，抗干扰能力强。

LC8812B-X具有低电压驱动，环保节能，亮度高，散射角度大，一致性好，超长寿命等优点，将控制电路集成于LED光源内部，使应用电路设计变得更加简便，元件少，体积小，美观，贴装更简便。

2. 主要应用领域:

LED全彩发光字灯串，LED全彩软硬灯条，LED点光源，LED像素屏，LED异形屏，LED全彩模组，车灯，鞋灯，玩具，音响，家电，以及各种电子产品。

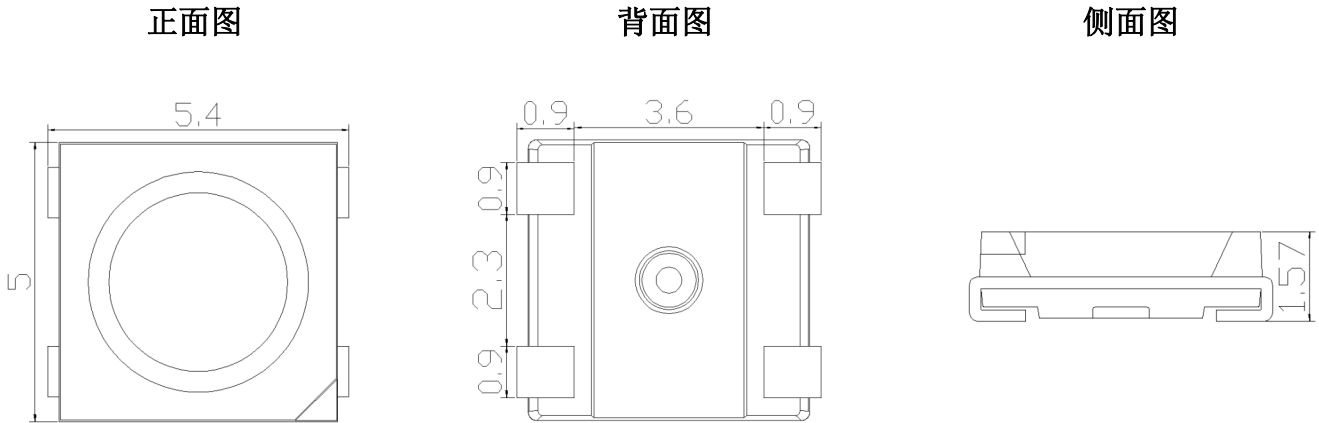
3. 特点:

- ◆ 控制电路与发光芯片集成在LED元件中，构成一个完整的外控像素点。
- ◆ LED内部集成高质量外控单线串行级联恒流IC。
- ◆ 默认输出恒流值 OUTR/OUTG/OUT均为12MA。
- ◆ 标准数据信号传输率800Kbps。
- ◆ PWM扫描频率1.2KHz。
- ◆ 8位数据每色，256级灰度可调，颜色一致性好。
- ◆ 上电无自检模式，无信号输入不亮灯。
- ◆ 低功耗节能。
- ◆ 垂直型SMD表面贴封装，适用于所有的SMT组装和焊接工艺。
- ◆ 防潮等级：LEVEL5a。
- ◆ 产品认证：CE，RoHS。
- ◆ 体系认证：IATF16949，ISO13485，ISO9001。

深圳市色彩光电有限公司

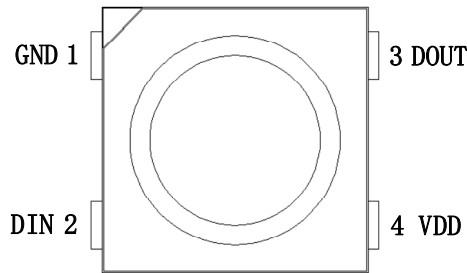
Shenzhen LED Color Co.,LTD

4. 封装尺寸图:



备注：所有尺寸标注单位为毫米，公差为±0.15 毫米，除特别标注外。

5. 引脚功能说明:



序号	符号	引脚	功能描述
1	GND	地线或电源负端	电源负极
2	DIN	主数据输入	控制数据信号输入脚
3	DOUT	主数据输出	控制数据信号输出脚
4	VDD	供电电源正端	电源正极

6. 芯片特性参数:

颜色 (Tc)	色温 (K)	光通量 (lm)	显示指数 (Ra)	色容差 (SDCM)	产品型号
暖白 (WW)	3000K	12-16	≥90	≤5	LC8812B-WW
自然白 (NW)	4000K	13-18	≥90	≤5	LC8812B-NW
正白 (W)	6000K	13-18	≥90	≤5	LC8812B-W

深圳市色彩光电有限公司

Shenzhen LED Color Co.,LTD

7. 最大额定值:

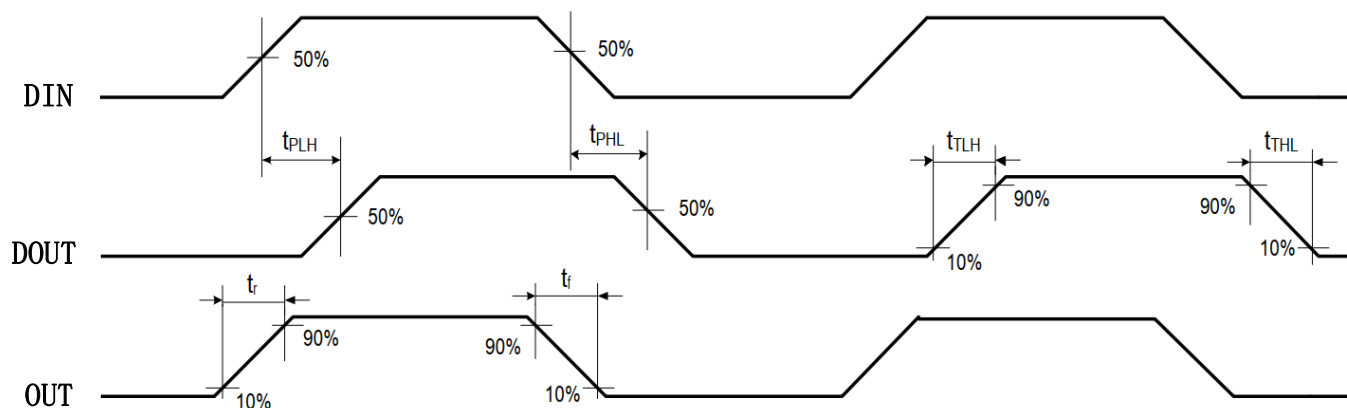
参数	符号	范围	单位
逻辑电源电压	V_{DD}	3~5.5	V
R/G/B 输出端口耐压	V_{DS}	17	V
逻辑输入电压	V_I	-0.5~+5.5	V
工作温度	T_{opt}	-40~+85	°C
储存温度	T_{stg}	-50~+85	°C
ESD 耐压 (HBM)	V_{ESD}	3000	V

8. 电气特性:

参数	符号	最小值	典型值	最大值	单位	测试条件
芯片输入电压	V_{DD}	-	5	-	V	-
R/G/B 端口输出电流	I_{OUT}	-	12	-	mA	-
高电平输入电压	V_{IH}	3.1	-	-	V	DIN 输入高电平
低电平输入电压	V_{IL}	-	-	1.5	V	DIN 输入低电平
PWM 扫描频率	F_{pwm}	-	1.2	-	KHz	-
静态电流	I_{DD}	-	0.5	-	mA	-

9. 动态参数:

参数	符号	最小值	典型值	最大值	单位	测试条件
数据传输速率	F_{DIN}	-	800	-	Kbps	-
DOUT 传输延迟	t_{PLH}	-	80	-	ns	DOUT 对地负载电容 30pF DIN→DOUT
	t_{PHL}	-	80	-	ns	
输出电流转换时间	t_r	-	20	-	ns	$I_{OUT}=12MA$, OUT 端口串接 200 Ω 电阻至 VDD, 对地负载电容 30pf
	t_f	-	500	-	ns	



深圳市色彩光电有限公司

Shenzhen LED Color Co.,LTD

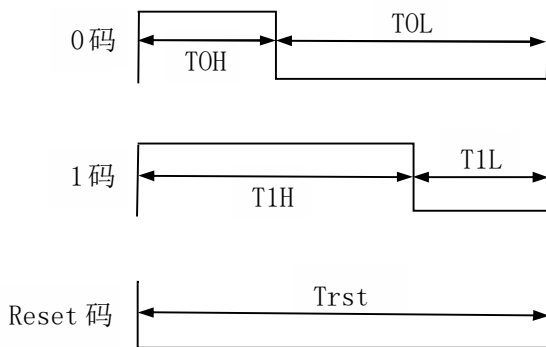
10. 数据输出时间:

名称	描述	最小值	典型值	最大值	容许误差	单位
T	码元周期	1.2	-	-	-	US
TOH	0 码, 高电平时间	-	0.3	-	±0.05	US
T1H	1 码, 高电平时间	-	0.9	-	±0.05	US
TOL	0 码, 低电平时间	-	0.9	-	±0.05	US
T1L	1 码, 低电平时间	-	0.3	-	±0.05	US
Trst	Reset 码, 低电平时间	200	-	-	-	US

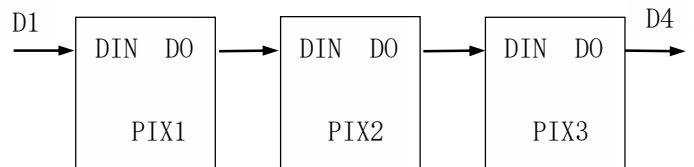
11. 编码时序说明:

该芯片协议采用的是单极性归零码，每一个码元都必须有低电平。本协议的每个码元起始为高电平，高电平时间宽度决定“0”码或者“1”码。

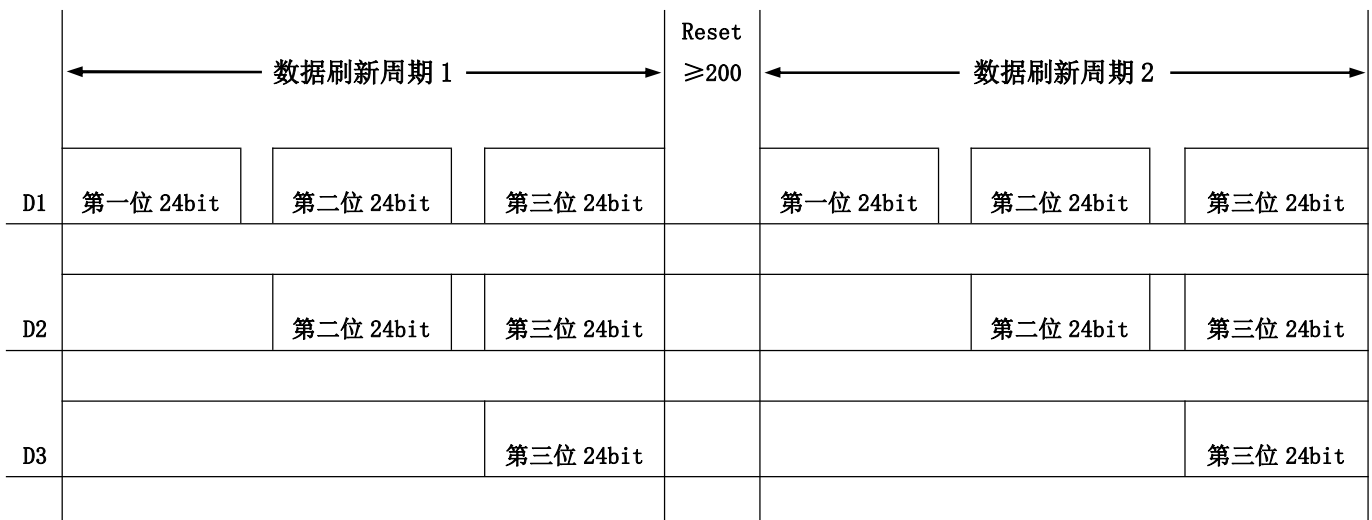
输入码型:



连接方式:



12. 数据传输方式:



注: 其中 D1 为 MCU 端发送的数据, D2, D3, D4 为级联电路自动整形转发的数据。

Trst+第一颗LED灯珠 24bits 数据+第二颗LED灯珠 24bits 数据+.....+第N颗LED灯珠 24bits 数据+Trst。

深圳市色彩光电有限公司

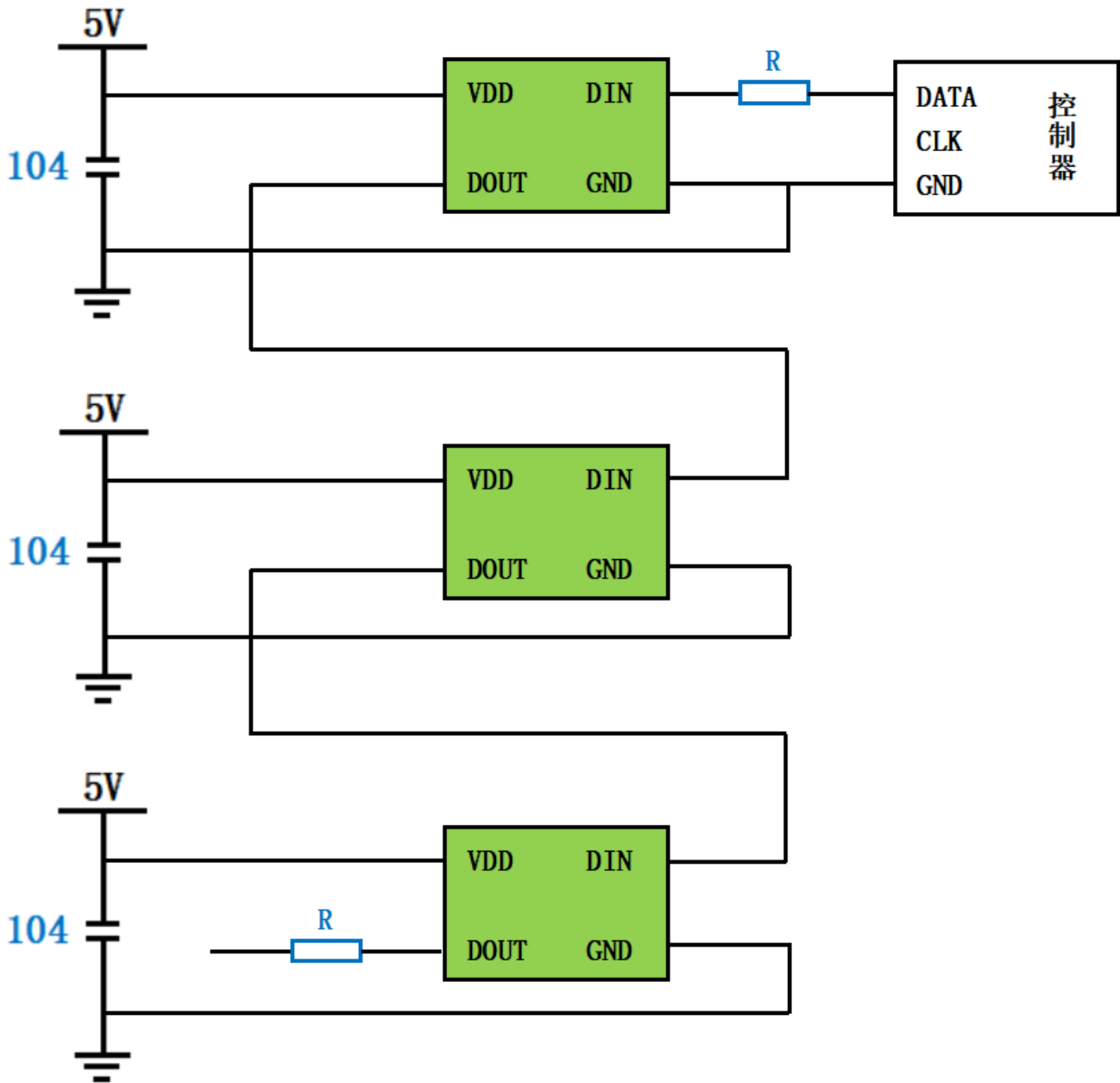
Shenzhen LED Color Co.,LTD

13. 数据结构:

G7	G6	G5	G4	G3	G2	G1	G0	R7	R6	R5	R4
R3	R2	R1	R0	B7	B6	B5	B4	B3	B2	B1	B0

注：高位先发，按照 GRB 的顺序发送数据 (G7 → G6 →……B0)

14. 典型应用电路:



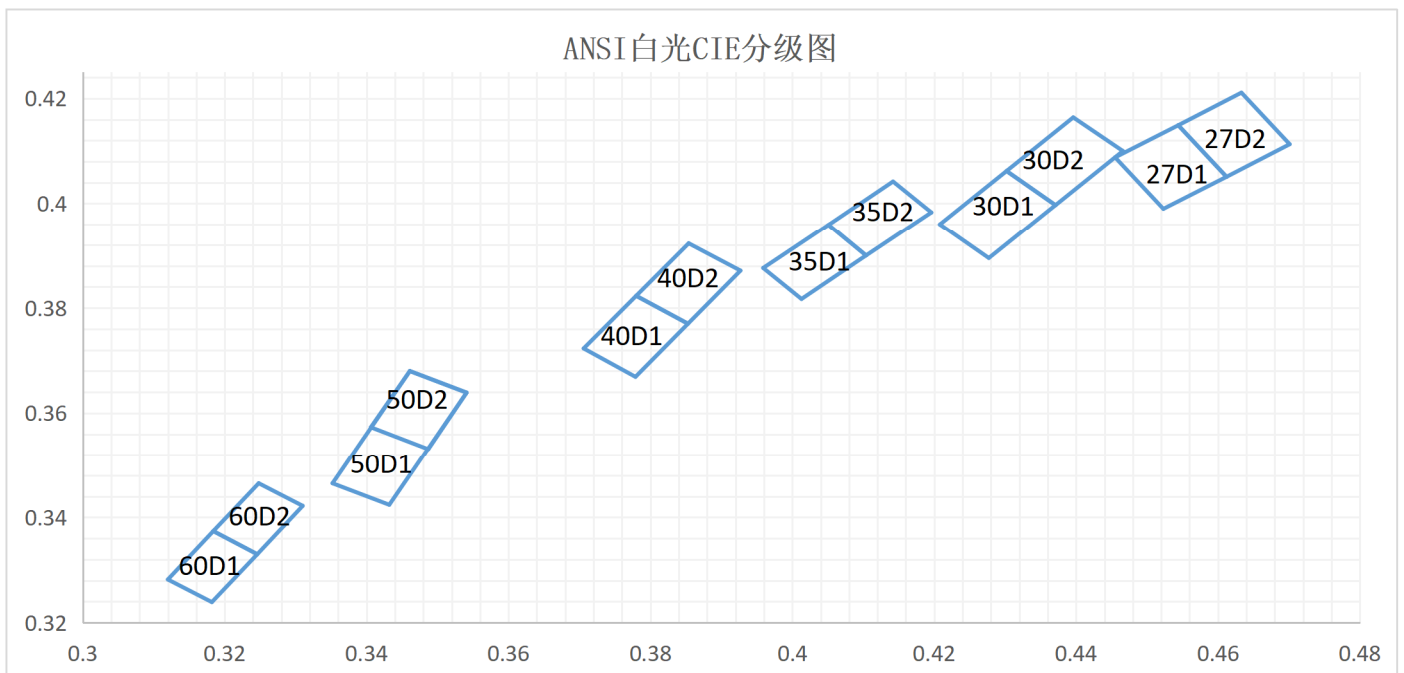
产品的 DIN, DOUT 输入及输出端必要时需串接保护电阻 R 的大小取决于级联灯珠的数量, 级联数量越多, 则 R 越小, 一般建议在 27-51 欧之间取值, 推荐取值在 33 欧。

深圳市色彩光电有限公司

Shenzhen LED Color Co.,LTD

15. 白光分级表:

Bin 代码	X1	Y1	X2	Y2	X3	Y3	X4	Y4	光通量 (lm)	色温 (TC)	色容差 SDCM
27D1	0.4523	0.399	0.4455	0.4088	0.4544	0.4149	0.4612	0.4051	11-15	2635-2900	≤5
27D2	0.4612	0.4051	0.4544	0.4149	0.4633	0.4211	0.4701	9-15	11-15	2565-2815	≤5
30D1	0.4277	0.3895	0.4208	0.396	0.4302	0.4062	0.4371	0.3997	12-16	2960-3225	≤5
30D2	0.4371	0.3997	0.4302	0.4062	0.4396	0.4164	0.4466	0.41	12-16	2890-3135	≤5
35D1	0.4013	0.3817	0.3959	0.3876	0.4051	0.3959	0.4104	0.39	13-18	3370-3740	≤5
35D2	0.4104	0.39	0.4051	0.3959	0.4142	0.4042	0.4196	0.3983	13-18	3225-3560	≤5
40D1	0.3779	0.3669	0.3706	0.3723	0.378	0.3823	0.3853	0.3639	13-18	3870-4250	≤5
40D2	0.3853	0.377	0.378	0.3823	0.3854	0.3923	0.3927	0.3639	13-18	3760-4110	≤5
50D1	0.3432	0.3424	0.3352	0.3465	0.3461	0.368	0.3541	0.333	13-18	4885-5450	≤5
50D2	0.3487	0.3531	0.3406	0.3573	0.3461	0.368	0.3541	0.3422	13-18	4665-5170	≤5
60D1	0.3182	0.3239	0.312	0.3282	0.3184	0.3374	0.3246	0.333	13-18	5870-6545	≤5
60D2	0.3246	0.333	0.3184	0.3374	0.3248	0.3465	0.331	0.3422	13-18	5560-6160	≤5

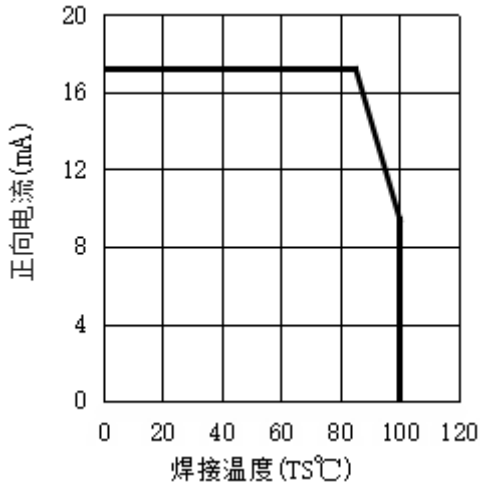


深圳市色彩光电有限公司

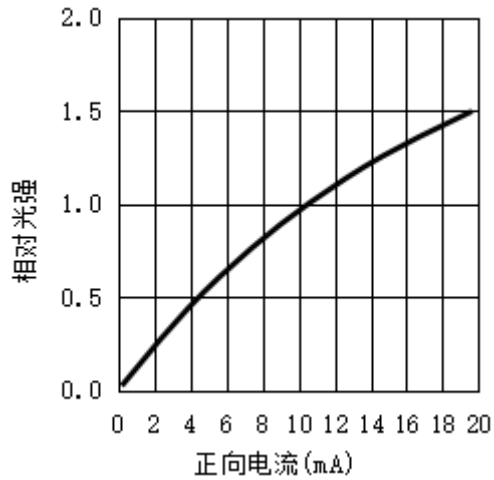
Shenzhen LED Color Co.,LTD

16. 光电特性曲线:

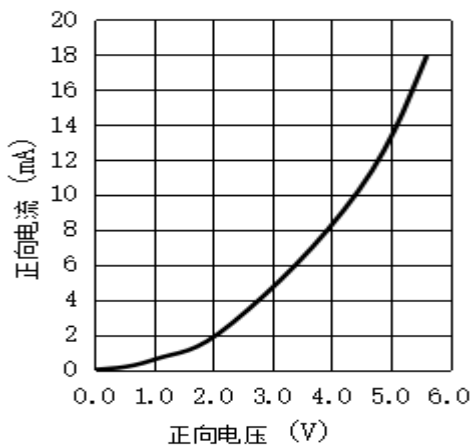
焊接温度与正向电流特性曲线



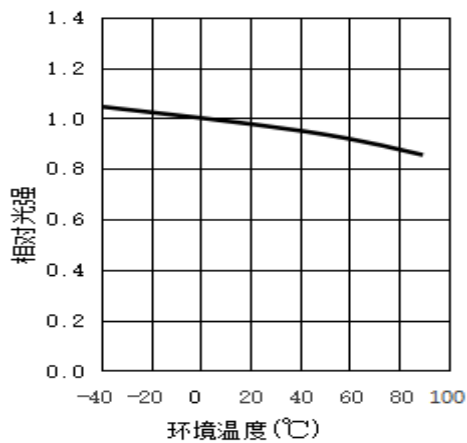
正向电流与相对光强特性曲线



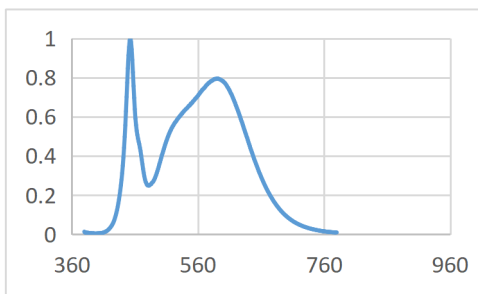
正向电压与正向电流特性曲线



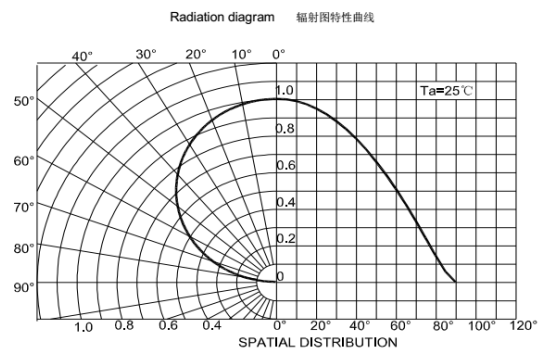
环境温度与相对光强特性曲线



相对光谱分布图



辐射图特性曲线



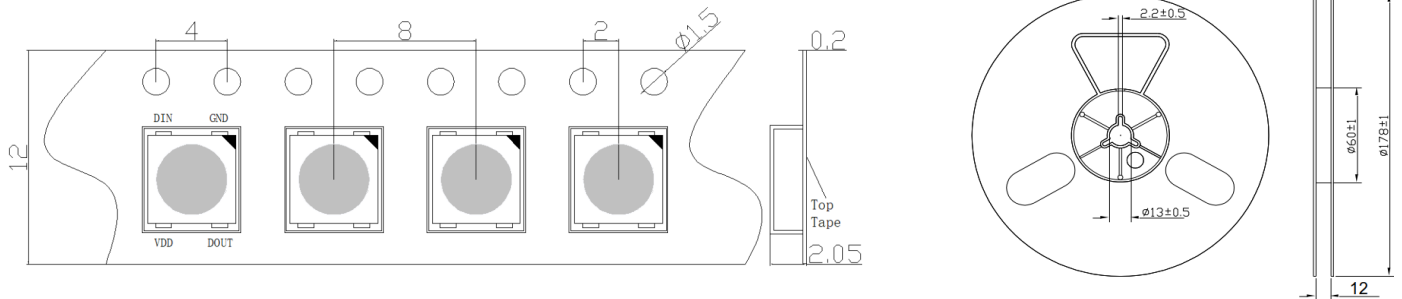
深圳市色彩光电有限公司

Shenzhen LED Color Co.,LTD

17. 包装规格:

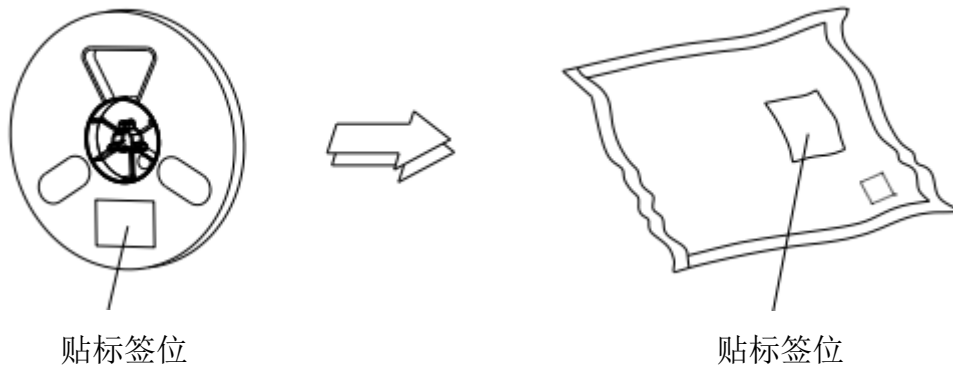
载带规格 (单位: mm)

卷轴尺寸: (178*12mm)



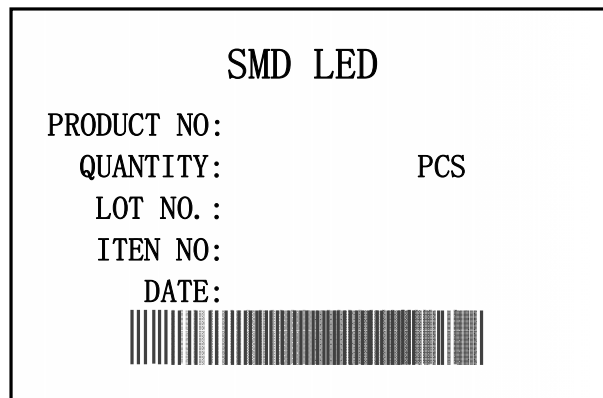
注: 标注公差为±0.1mm, 单位: mm。

静电袋包装:



标签描述:

PRODUCT NO: 产品型号
 QUANTITY: 包装数量
 LOT NO.: 指令单号
 ITEN NO: 料号
 DATE: 生产日期



标签示图

注明: SMD5050 系列包装标准 1000PCS/包, 特别要求除外。

深圳市色彩光电有限公司

Shenzhen LED Color Co.,LTD

18. 可靠性验证:

项目	测试条件	验证时间 /Cycle	数量	参考标准	Ac/Re
耐回流焊验证	260°C/10sec	2times	22PCS	JEITA ED-4701 300 301	0/1
冷热循环	-40°C 30min ↑ ↓ 25°C (5min) 100°C 30min	200 cycles	22PCS	JEITA ED-4701 100 105	0/1
冷热冲击	-40°C 20min ↑ ↓ 10sec 100°C 20min	300 cycles	100PCS	MIL-STD-202G	0/1
高温高湿储存	Ta=85°C RH=85%	168 hours	22PCS	JEITA ED-4701 100 103	0/1
高温储存	Ta=85°C	500 hours	22PCS	JEITA ED-4701 200 201	0/1
低温储存	Ta=-40°C	1000 hours	22PCS	JEITA ED-4701 200 202	0/1
常温老化	Ta=25°C IF=典型值	1000 hours	22PCS	JESD22-A 108D	0/1

深圳市色彩光电有限公司

Shenzhen LED Color Co.,LTD

19. 注意事项:

SMD 型 LED 使用注意事项

感谢您使用深圳市色彩光电有限公司的系列 LED 产品，为增进您对我公司产品特性的了解，也为方便您快速掌握产品的基本操作，为尽量减少或避免因人为等因素造成不必要的产品损坏，使其能够更好的为您的生产服务，特针对使用过程中的一些规范使用作相应说明，同时即使是同一规格 LED，在实际应用领域其可靠性与设计水平，作业方式，使用条件均相关，本使用说明不能涵盖客户使用过程中可能碰到的所有问题，由此带来的不便，敬请谅解！

1. 运输及储存:

SMD LED 采用防潮防静电铝箔袋包装，运输过程中避免挤压或刺穿包装袋，并做好必要的防静电防护措施，产品生产前，发现漏气及破损，请停止直接使用，并做必要的高温除湿后使用，产品在换料，贴装，成品出货，安装过程中，应注意防止外力碰撞挤压 LED，造成外力损伤 LED 灯珠失效。

如生产前，已发现铝箔袋，拆封，破损，漏气请及时退回原厂重新除湿检测，绝不能上线使用。

2. 包装储存:

SMD LED 属于湿敏元件，将 LED 包装在铝箔袋中是为了避免 LED 在运输和储存时吸收湿气，在包装袋中放有干燥剂，以吸收湿气，如果 LED 吸收了湿气，在 LED 过回流焊时，湿气就会膨胀，使胶体与支架脱离，或损害键合金丝，造成产品失效，由于这个原因，真空防湿包装是为了使包装袋内避免有湿气，此款产品防潮等级为 LEVEL5a。

表一：IPC/JEDEC J-STD-020 规定的材料防潮等级 (MSL) 定义

防潮等级	包装拆封后车间寿命	
	时间	条件
LEVEL1	无限制	$\leq 30^{\circ}\text{C}/85\% \text{ RH}$
LEVEL2	1 年	$\leq 30^{\circ}\text{C}/60\% \text{ RH}$
LEVEL2a	4 周	$\leq 30^{\circ}\text{C}/60\% \text{ RH}$
LEVEL3	168 小时	$\leq 30^{\circ}\text{C}/60\% \text{ RH}$
LEVEL4	72 小时	$\leq 30^{\circ}\text{C}/60\% \text{ RH}$
LEVEL5	48 小时	$\leq 30^{\circ}\text{C}/60\% \text{ RH}$
LEVEL5a	24 小时	$\leq 30^{\circ}\text{C}/60\% \text{ RH}$
LEVEL6	取出即用	$\leq 30^{\circ}\text{C}/60\% \text{ RH}$

2.1 真空包装的储存：建议 SMD 系列 LED 存放在内置干燥剂的干燥柜中，储存环境为温度 20°C - 30°C ，湿度为：60% 以下，储存时间不超 2 个月。

2.2 拆开包装后的储存和使用：

a. 拆包装前应检查包装有效期和确保无漏气。

b. 真空铝袋拆包后暴露的环境车间寿命：在 $\leq 30^{\circ}\text{C}/60\% \text{ RH}$ 条件内，在线使用时间不超过 24 小时 (Level 5a)，5050 和色光系列建议不超过 12 小时。如不符合上述环境要求，建议拆包作业时间不超过 2 小时。

c. 开包后的余料在 $\leq 30^{\circ}\text{C}/60\% \text{ RH}$ 车间环境内，应在 12H 内完成密封，并按照 2.1 条件储存。

2.3 LED 器件暴露在空气中 24 小时内，且环境符合 2.1、2.2 要求，则 LED 器件可以在进行低温烘烤除湿再使用。

深圳市色彩光电有限公司

Shenzhen LED Color Co.,LTD

2.4 LED 器件暴露在空气中大于 24 小时（或环境不符合 2.1、2.2 要求），则 LED 器件需进行高温烘烤除湿再使用。

2.5 未拆开真空包装内的 LED 器件，且包装完好（未进行二次封口），90 天以内的可以直接使用，但在 90-180 天的 LED 器件需进行低温除湿再使用。

2.6 未拆开真空包装内的 LED 器件，且包装完好（未进行二次封口），但已超过 180 天 LED 器件需进行高温除湿再使用。

2.7 LED 是表面贴装件，如 LED 受潮后，在回流焊高温条件下，可能会发生 LED 支架和封装胶剥离，其发光效率受到影响而导致亮度下降或发光颜色变异等。

2.8 LED 电极和支架是由镀银的铜合金组成，外表银层易受到腐蚀性的气体影响，请避免接触腐蚀的环境造成 LED 变色、以免产生 LED 的焊接性变差或者影响光电性能。请避免环境温湿度的骤变，尤其是高湿环境下易产生水汽凝结。

3. 产品除湿：

3.1 低温除湿办法：

3.1.1 拆开真空包装，从真空包装中取出整盘 LED 器件。

3.1.2 在原始卷盘上，进行烘烤，平铺方式避免卷盘变形。

3.1.3 将整盘 LED 放置在 70℃烤箱中，烘烤 24 小时（注意：不能在高于 70℃温度下烘烤整盘 LED 器件，LED 卷盘载带 70℃以上容易造成变形）。

3.1.4 烘烤完成后，才能使用 LED 器件进行正常作业。

3.1.5 建议色光产品全部低温除湿在使用效果更好。

3.2 高温除湿办法：

3.2.1 按 BIN 等级区分后拆开卷带，将 LED 灯珠至于不锈钢盘内平铺，平铺厚度不得大于 2CM。

3.2.2 常规 PPA 类（3535/5050/2835 类别灯珠）高温烘烤温度 80℃/2H-120℃/2H-150℃/6H，然后在烤箱内自然降温 0.5H 小时后开始编带，4H 内必须编带完成（等待期间灯珠应置于干燥柜内，建议干燥柜湿度控制在 30%RH 以内）。

3.2.3 PPA 内置 IC 灯珠高温烘烤温度 80℃/2H-135℃/6~8H

3.2.3 CHIP 类灯珠高温烘烤温度 80℃/2H-135℃/4H, 然后在烤箱内自然降温半小时后开始编带，4H 内必须编带完成（等待期间灯珠应置于干燥柜内，建议干燥柜湿度控制在 30%RH 以内）。

3.2.4 编带完成 70℃/12H 除湿后真空包装。

3.3 已完成装配的灯珠元件进行防潮管控

3.3.1 对需要进行二次 SMT 工艺或高温的产品，在完成一次焊接后将会进行二次焊接前，亦应做好必要的防潮处理，暴露在（ $\leq 30^{\circ}\text{C}/60\%\text{RH}$ ）条件下，最长不能超过 2H, 若二次高温生产相隔时间较长，则一次焊接后的材料必需进行必要的除湿工作（在 $70^{\circ}\text{C} \pm 5^{\circ}\text{C}$ 的烤箱中烘烤不少于 12 小时），然后抽真空密封保存，或者先将产品储存在干燥箱恒温恒湿箱内，二次高温生产前，再进行除湿工作（在 $70^{\circ}\text{C} \pm 5^{\circ}\text{C}$ 的烤箱中烘烤不少于 12 小时），以确保产品在过高温工艺前不受潮，低湿烘烤条件： $70^{\circ}\text{C} \pm 5^{\circ}\text{C}$ 烘烤不小于 12 小时 高温烘烤条件： $130^{\circ}\text{C} \pm 5^{\circ}\text{C}$ 烘烤 5 小时，回流焊正常作业不建议过 2 次及以上，必要时必须事先评估好可靠性风险，同时其他元器件必须考虑高温烘烤的影响。

3.3.2 对挤出工艺或者高温防护处理的产品，建议产品做防护工艺前，做好必要的除湿工作，在 $130^{\circ}\text{C} \pm 5^{\circ}\text{C}$ 的烤箱中烘烤 5 小时，以剔除产品在检测，老化，运输过程中暴露在空气中吸收的湿气，以避免产品在做防护处理后，包在材料表面的湿气会慢慢侵入材料，造成产品失效。内置 IC 的灯珠做挤出前请事先评估良率，一般内置 IC 的灯珠不建议做实心挤出工艺。

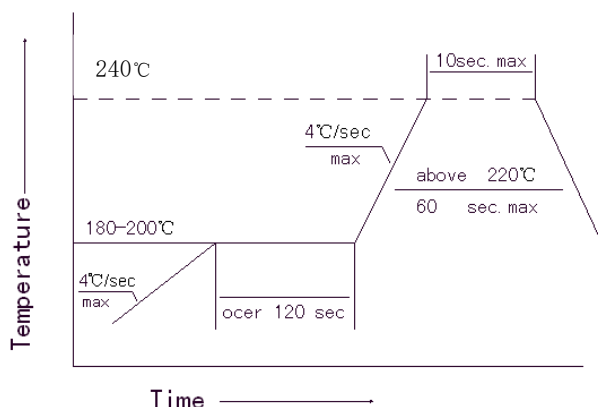
4. 焊接：

4.1 回流焊：经色彩光电采用下面所列参数检测证明，表面贴装型 LED 符合 JEDEC J-STD-020C 标准。作为一般指导原则，色彩光电建议客户遵循所用焊锡膏制造商推荐使用的焊接温度曲线，请注意

深圳市色彩光电有限公司

Shenzhen LED Color Co.,LTD

此一般指导原则可能并不适用于所有 PCB 设计和回流焊设备的配置。



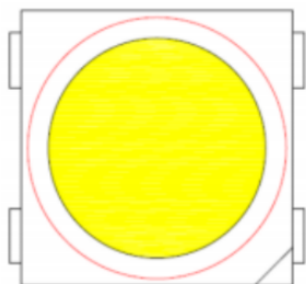
温度曲线特点	含铅焊料	无铅焊料
平均升温速度 (Ts max 至 Tp)	最高 3°C/秒	最高 3°C/秒
预热: 最低温度 (Ts min)	100°C	150°C
预热: 最高温度 (Ts max)	150°C	200°C
预热: 时间 (ts min 至 ts max)	60-120 秒	60-180 秒
维持高温温度的时间: 温度 (TL)	183 °C	217 °C
维持高温温度的时间: 时间 (t L)	60-150 秒	60-150 秒
峰值/分类温度 (T P)	215 °C	240 °C
在实际峰值温度 (tp) 5°C 内的时间	<10 秒	<10 秒
降温速度	最高 6°C/秒	最高 6°C/秒
25 °C 升至峰值温度所需时间	最多 6 分钟	最多 6 分

4.2 手工焊接: 建议使用功率不超过 60W 的电烙铁, 控制电烙铁温度不超过 350°C, 每次焊接时电烙铁在支架引脚上停留不超过 3 秒, 如需要反复焊接时, 间隔停留时间不少于 3 秒, 避免长时间高温对 LED 造成损伤, 焊接过程中, 请勿触摸或挤压 LED 灯珠的表面, 避免对 LED 内部造成损伤, 同时请注意避免电烙铁对 LED 表面胶体及 PPA 的烫伤及其它损伤。

注: 所有温度是指在封装本体上表面测得的温度, 当焊接时, 不要在材料受热时用力压胶体表面,

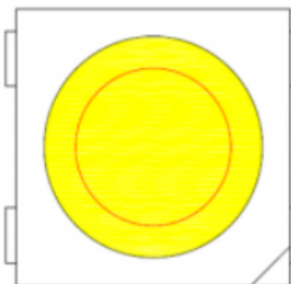
5. SMT 吸嘴要求: (红色圆圈指吸嘴内径如图 1、图 2)

图 1



OK (吸嘴内径大于灯珠发光区)

图 2



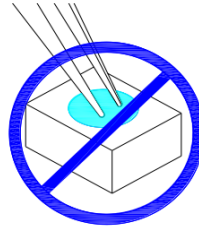
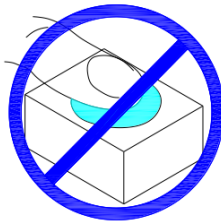
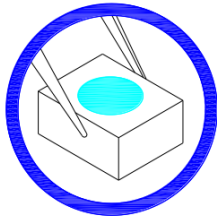
NG (吸嘴内径小于灯珠发光区)

为防止气压泄露, SMD 吸咀外径不可以超过 LED 尺寸, 吸咀内径尺寸应尽可能大, 吸咀顶端材质建议采用柔软材料以防在吸取期间刮伤或损毁 LED 胶体表面, 元件的尺寸必须在取放机里准确。

深圳市色彩光电有限公司

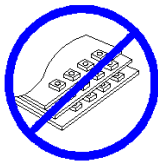
Shenzhen LED Color Co.,LTD

6. 材料取拿方式：用镊子夹取材料，不可按压胶体或尖锐物体碰刺胶体，材料不可堆叠放置，



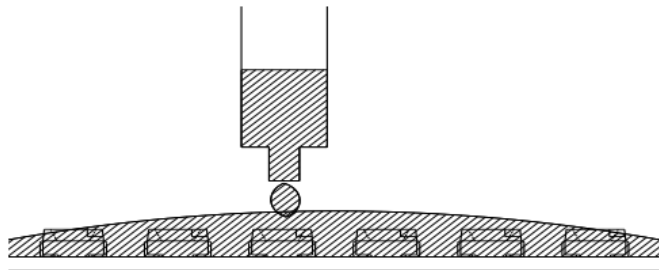
不可将产品堆积在一起，它可能会损坏内部电路

不可用在 PH<7 的酸性场所



7. 有害物质管控：

当我们需要使用外封胶涂抹 LED 产品时，应确保外封胶与 LED 封装胶水相匹配，因为大多数 LED 的封装胶水为硅胶及环氧胶，它有较强的氧化性和较强的吸湿性，必须防止外封材质进入 LED 内部以造成 LED 的损伤，单一的溴元素含量要求小于 900PPM，单氯元素含量要求小于 900PPM，在涂抹 LED 产品时要求外封胶溴元素与氯元素总含量必须小于 1500PPM。



8. 热量设计要求：

对于 LED 产品，散热方面的设计是很重要的，在设计产品时请考虑 LED 所产生的热量，PCB 板的热阻，LED 排布的密度，以及输入的电功率都会使温度增加。为避免出现过多热量的产生，须保证 LED 运行时要在产品规格书中所要求的最大规格范围之内，在设定 LED 的驱动功率时，应考虑到最高的环境温度。产品最高工作温度不易超过 50°C（即 $\leq 50^{\circ}\text{C}$ ，指灯珠脚位 GND 处的工作温度）。

9. 防静电及电涌防护：

静电和电涌会伤害到 LED 产品，因此，必须做好相应的防护措施，为保护好 LED 产品，无论什么时间与场合，只要接触到 LED 时，需要穿戴防静电手环，及防静电手套，所有的设备和仪器设备均须接地，建议每一种产品在出货前检验时，都应有相关电性测试，以挑选出因静电而产生的不良品，在电路设计时，应考虑消除电涌对 LED 危害的可能性。

深圳市色彩光电有限公司

Shenzhen LED Color Co.,LTD

10. 特别申明:

10.1 如果超出规格书以外而进行使用时, 出任何问题我司将不承担责任。

10.2 LED 可以发出很强的足以伤害到眼睛的光, 要注意预防, 不可过长时间用肉眼直视 LED 的灯光。

10.3 在大量使用之前, 应与我司相关人员交流, 了解更详细的规格要求。

10.4 LED 产品形状和规格如有改变, 请恕不能及时相告。